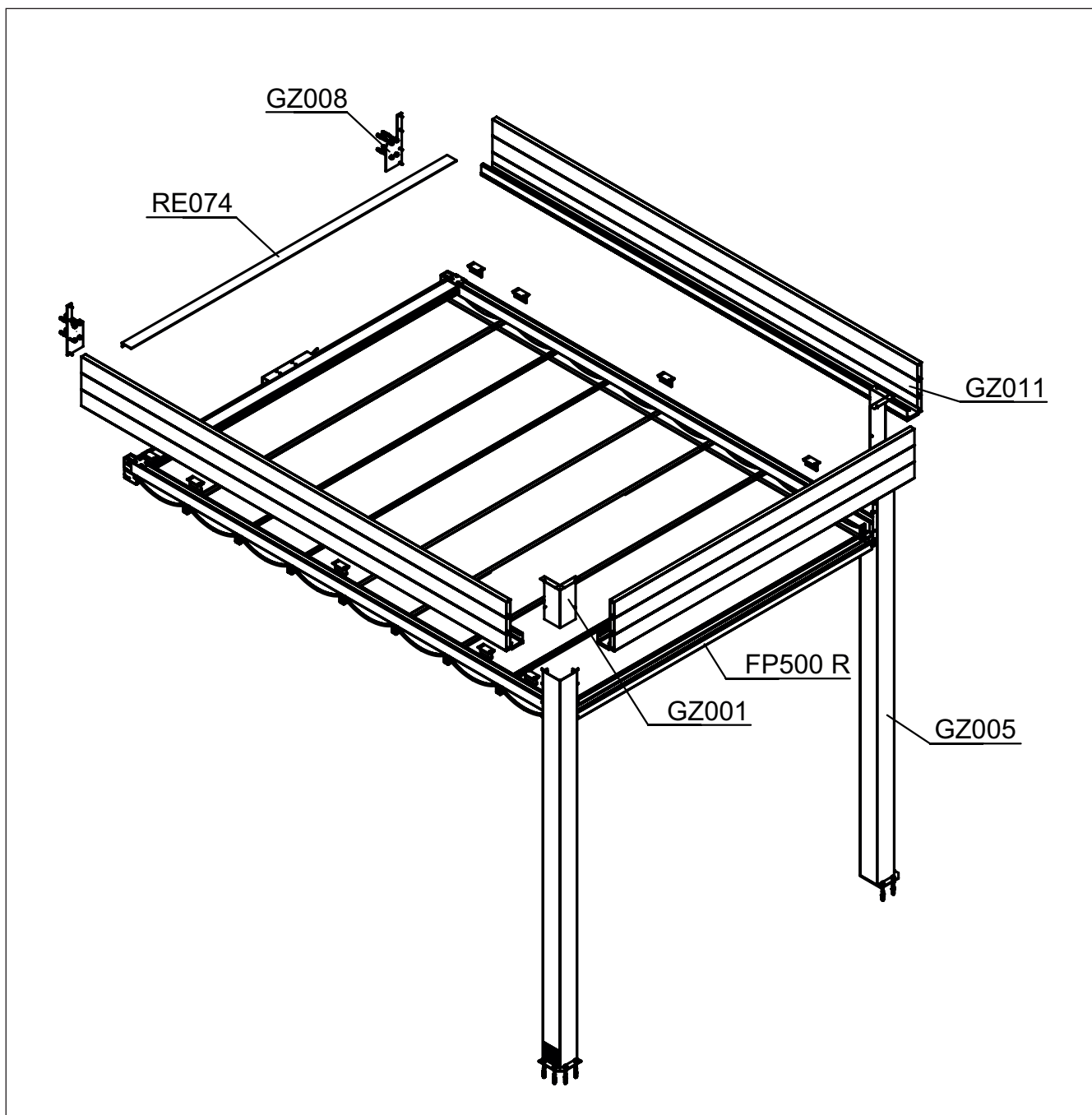


ISLA GZ1000

COBERTURAS RETRÁTEIS / CUBIERTAS RETRÁCTILES

STOBAG



Vista explodida 2 postes

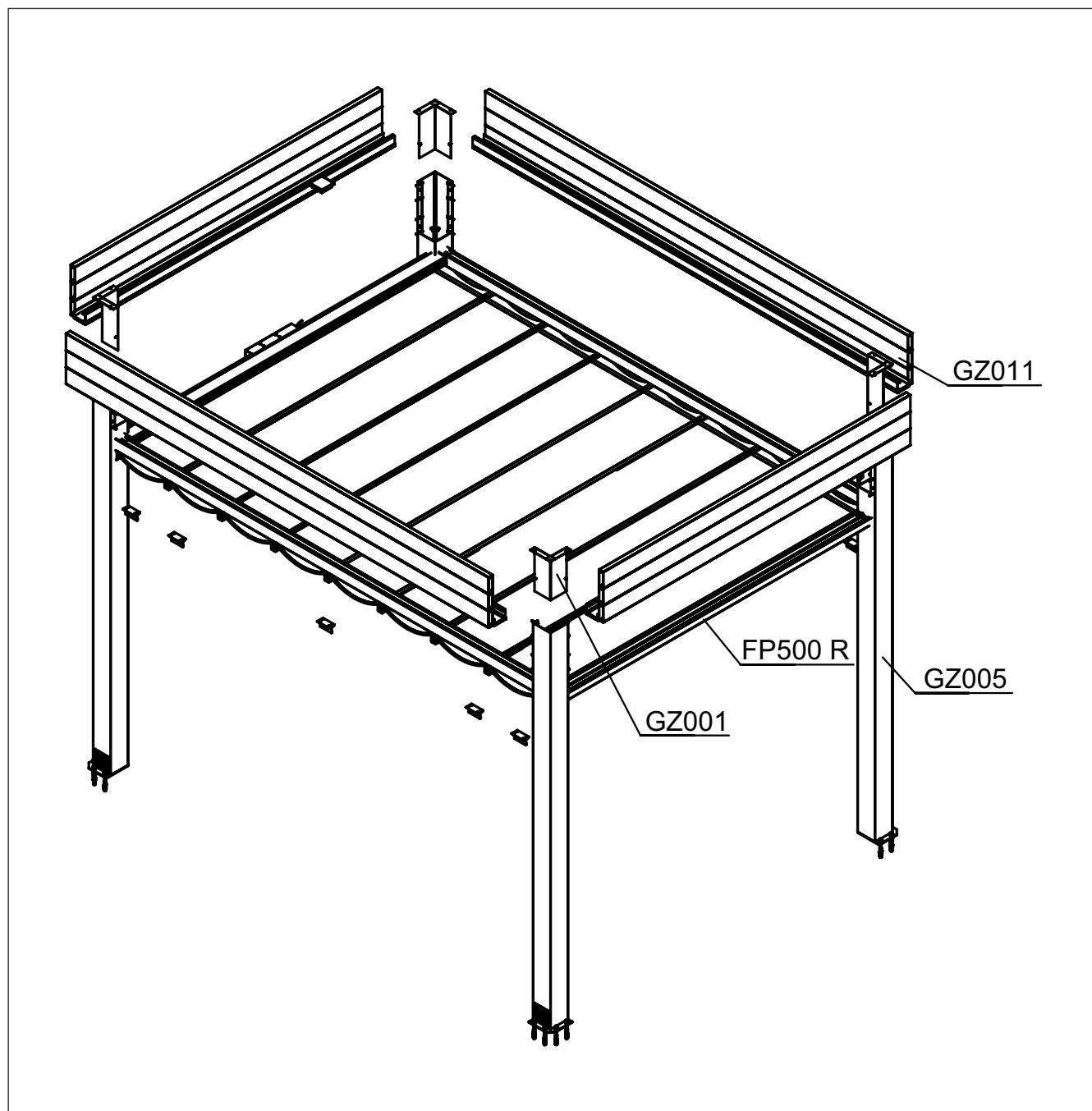
Vista expandida 2 postes

- | | |
|----------|--|
| FP500 R | Cobertura Romana
<i>Cobertura Romana</i> |
| GZ005/.. | Kit poste completo Isla
<i>Kit poste completo Isla</i> |
| GZ001 | Kit chapa de acabamento interno
<i>Kit placa de acabamento interior</i> |
| GZ008 | Kit chapa fixação parede ISLA
<i>Kit placa montaje pared ISLA</i> |
| GZ011 | Kit platibanda completa
<i>Kit platibanda completa</i> |

ISLA GZ1000

COBERTURAS RETRÁTEIS / CUBIERTAS RETRÁCTILES

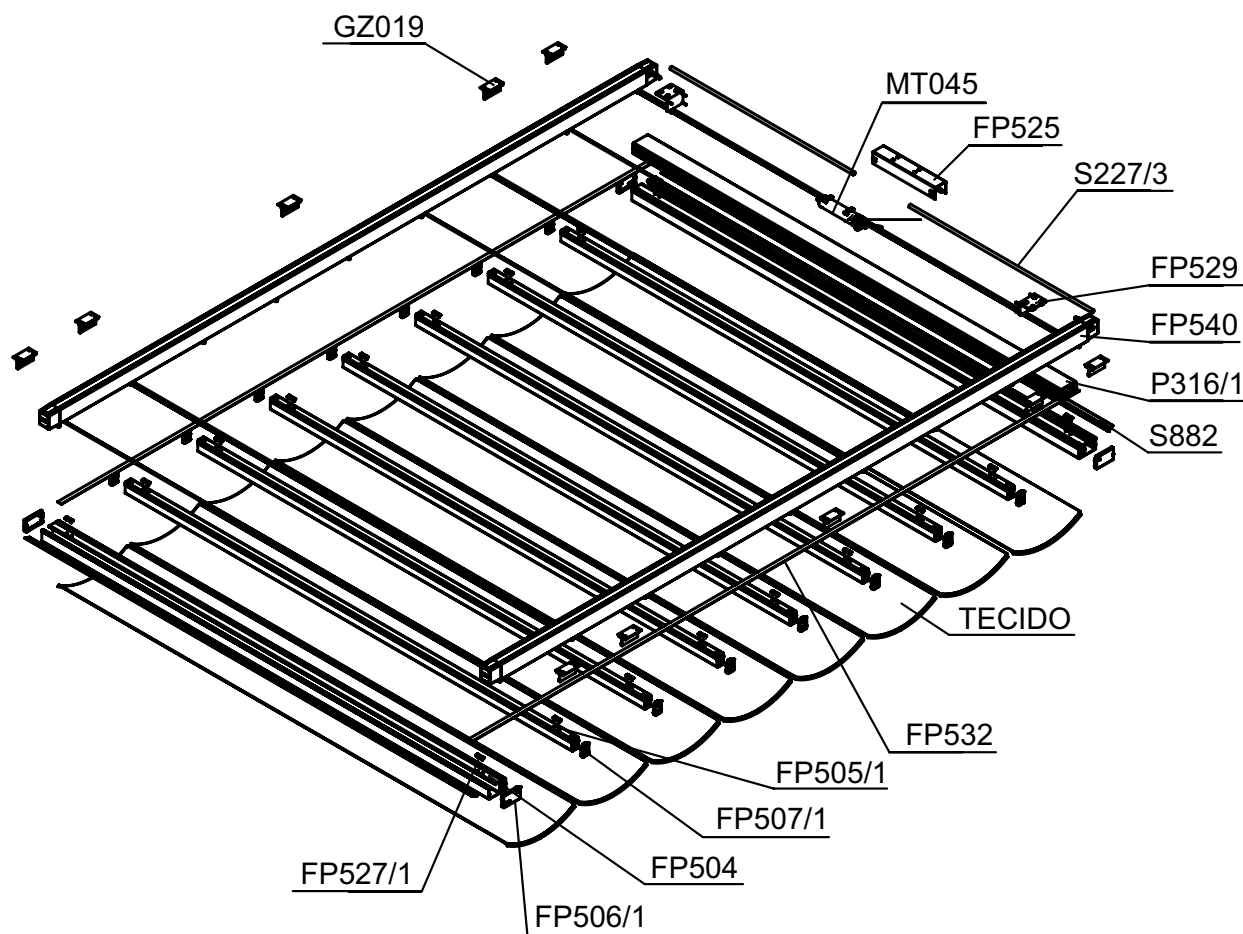
STOBAG



Vista explodida 4 postes

Vista expandida 4 postes

FP500 R	Cobertura Romana <i>Cobertura Romana</i>
GZ005/..	Kit poste completo Isla <i>Kit poste completo Isla</i>
GZ001	Kit chapa de acabamento interno <i>Kit placa de acabamento interior</i>
GZ011	Kit platibanda completa <i>Kit platibanda completa</i>

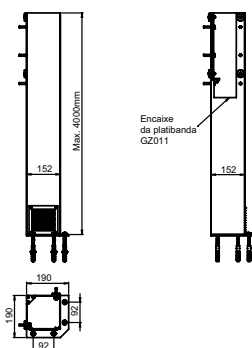


Acionamento motorizado

Accionamiento motorizado

ES113	Espagete soldável com aba <i>Macarrón soldable con lengüeta</i>
ES115	Perfil pingadeira <i>Perfil pingadeira</i>
FP504	Barra com calha <i>Barra con canalón</i>
FP505/1	Barra intermediária <i>Barra intermedia</i>
FP506/1	Tampa barra com calha <i>Tapa barra con canalón</i>
FP507/1	Tampa barra intermediária <i>Tapa barra intermedia</i>
FP525	Kit para instalação do motor <i>Kit de instalación del motor</i>
FP527/1	Fixação fita de poliéster <i>Fijación cinta de poliéster</i>

FP529	Suporte fixação travessa <i>Soporte fijación travesaño</i>
FP532	Fita de Poliéster <i>Cinta de poliéster</i>
FP540	Guia completa <i>Guía completa</i>
MT045	Motor Stobag biaxial <i>Motor Stobag biaxial</i>
P316/1	Travessa de sustentação <i>Travesaño de sustentación</i>
S227/3	Eixo de transmissão <i>Eje de transmisión</i>
S882	Borracha de vedação <i>Goma de sellado</i>
GZ019	Kit suporte guia ISLA <i>Kit soporte guía ISLA</i>



GZ005 POSTE COMPLETO ISLA POSTE COMPLETO ISLA

Conjunto de perfil, chapa fixação piso e parafusos para conexão com a platibanda GZ011.
Juego de perfiles, placa de fijación al suelo y tornillería para conexión a la platibanda GZ011.

Medida e peso líquido | Medida y peso neto

3m (14,2kg), 4m (18,2kg)

Unidade | Unidad

kit

Material

alumínio

aluminio

Cores | Colores

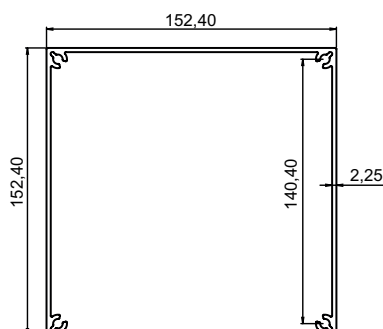
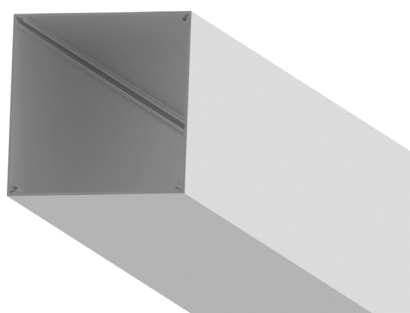
branco, cor especial

blanco, color especial

Componentes

1 Perfil quadrado 6"x6"
1 Chapa de fixação piso
1 Grade para saída d'água
1 kit de parafusos inox

*1 perfil cuadrado 6"x6"
1 placa de fijación al suelo
1 rejilla para salida de agua
1 kit de tornillos de acero inoxidable*



GZ012 PERFIL POSTE ISLA PERFIL POSTE ISLA

Perfil utilizado para sustentação do kit platibanda completa GZ011.
Perfil utilizado para soportar el kit platibanda completa GZ011.

Peso líquido | Peso neto

4m (15,9kg), 6m (27,9kg)

Unidade | Unidad

barra

Material

alumínio

aluminio

Cores | Colores

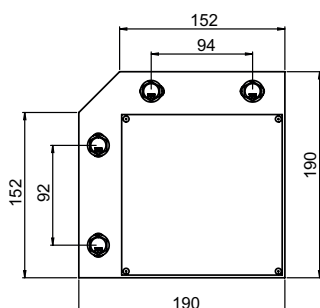
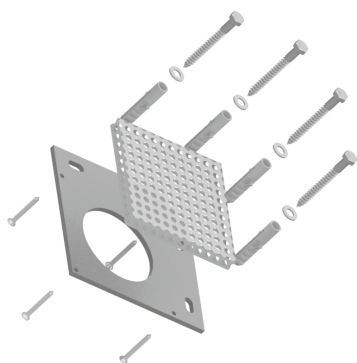
branco, cor especial

blanco, color especial

Componentes

4m: 1 perfil quadrado 152,4mm
6m: 2 perfis quadrados 152,4mm

*1 perfil cuadrado 152,4mm
2 perfiles cuadrados 152,4mm*



GZ006 KIT SAPATA POSTE ISLA KIT SAPATA POSTE ISLA

Kit completo para fixação do poste GZ005 no piso.
Kit completo para fijar el poste GZ005 al suelo.

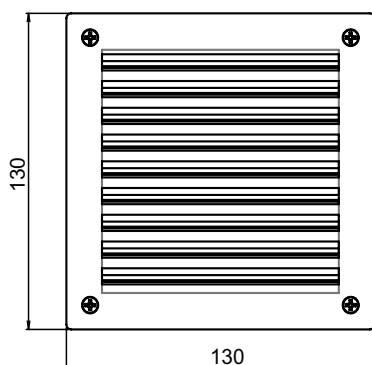
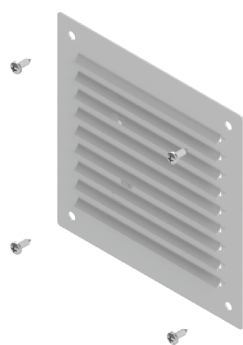
Peso líquido | Peso neto
1,5kg

Unidade | Unidad
kit

Material
aço *acero*

Cores | Colores
branco, cor especial *blanco, color especial*

Componentes
1 chapa de aço *1 placa de acero*
1 espuma anti respingo *1 chorrito de espuma*
1 kit de parafusos de aço inox *1 kit de tornillos de acero inoxidable*



GZ004 KIT GRADE SAIDA D'ÁGUA KIT REJILLA SALIDA DE AGUA

Chapa vazada para saída d'água do poste GZ005 do ISLA.
Placa hueca para salida de agua del poste GZ005 ISLA.

Peso líquido | Peso neto
0,1kg

Unidade | Unidad
kit

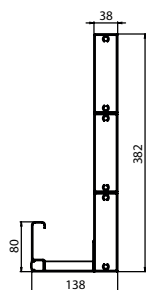
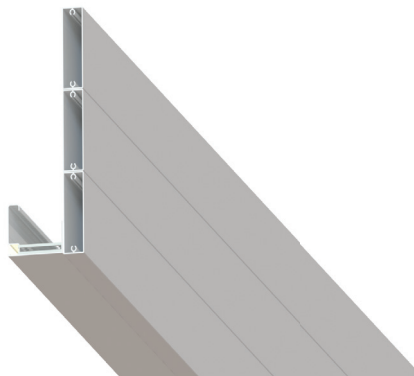
Material
alumínio *aluminio*

Cores | Colores
branco, cor especial *blanco, color especial*

Componentes
1 chapa de alumínio *1 placa de aluminio*
1 kit de parafusos de aço inox *1 kit de tornillos de acero inoxidable*

ISLA GZ1000

COBERTURAS RETRÁTEIS / CUBIERTAS RETRÁCTILES



GZ011 PLATIBANDA COMPLETA PLATIBANDA COMPLETA

Conjunto de perfis perimetrais para criação de estrutura com calha e iluminação opcional integrada.
Conjunto de perfiles perimetrales para crear una estructura con canalón e iluminación opcional integrada.

Medida e peso líquido | Medida y peso neto

3,5m (17,4kg), 5m (21,8kg), 7m (30,5kg)

Unidade | Unidad

kit

Material

alumínio

aluminio

Cores | Colores

branco, cor especial

blanco, color especial

Componentes

3 perfis retangulares

3 perfiles rectangulares

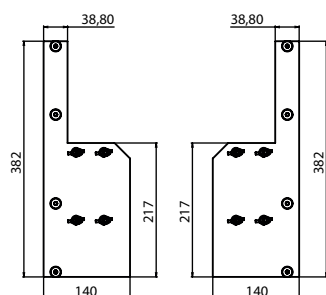
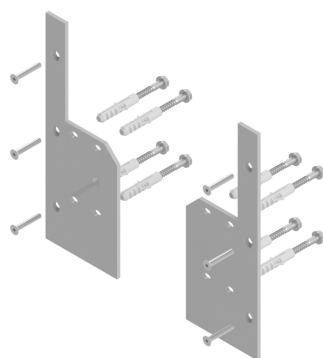
1 perfil calha

1 perfil de canalón

1 difusor de luz

1 difusor de luz

Obs: Não acompanha kit de iluminação de LED.



GZ008 KIT SUPORTE FIXAÇÃO PAREDE ISLA KIT SOPORTE DE FIJACIÓN DE PARED ISLA

Kit completo para fixação da platibanda GZ011 na parede.
Kit completo para fijar la platibanda GZ011 a la pared.

Peso líquido | Peso neto

2,1kg

Unidade | Unidad

kit

Material

aço

acero

Cores | Colores

branco, cor especial

blanco, color especial

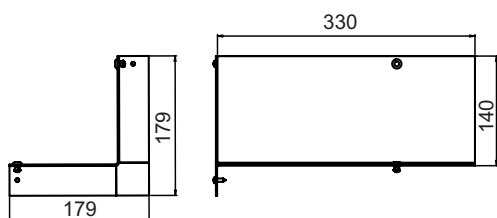
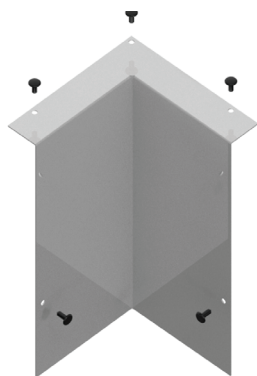
Componentes

2 chapas de aço

2 placas de acero

2 kit de parafusos de aço inox

2 kit de tornillos de acero inoxidable


GZ001 KIT TAMPA DE ACABAMENTO INTERNO
KIT CUBIERTA DE ACABADO INTERNO

Chapa de acabamento para cantos entre postes GZ005, sob este item são ocultos os componentes elétricos.

Placa de acabado para esquinas entre postes GZ005, bajo este elemento se ocultan los componentes eléctricos.

Peso líquido | Peso neto

0,45kg

Unidade | Unidad

kit

Material

alumínio

aluminio

Cores | Colores

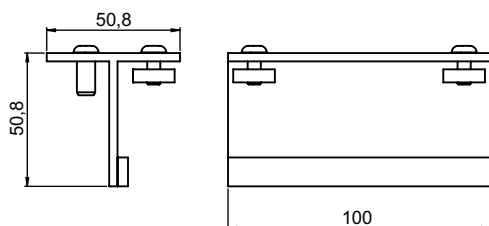
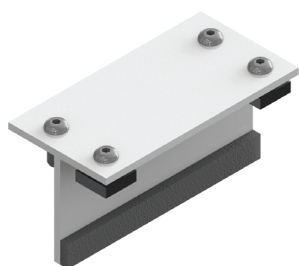
branco, cor especial

blanco, color especial

Componentes

1 chapa de alumínio
5 pinos plásticos de fixação

*1 placa de aluminio
5 pasadores de fijación de plástico*


GZ019 KIT SUPORTE GUIA ISLA
KIT SOPORTE GUÍA ISLA

Suporte de fixação da guia FP540/.. na platibanda GZ011 do ISLA.

Soporte para fijación da guía FP540/.. sobre platibanda GZ011 ISLA.

Peso líquido | Peso neto

0,125kg

Unidade | Unidad

kit

Material

alumínio

aluminio

Cores | Colores

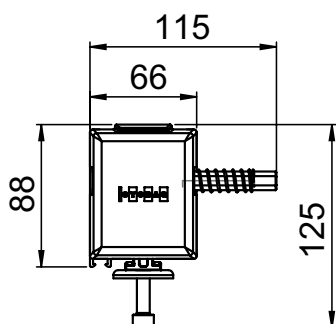
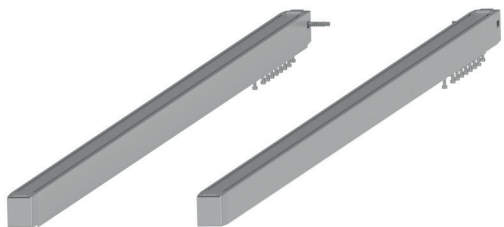
branco, cor especial

blanco, color especial

Componentes

1 alumínio perfil T com 100mm
1 kit de parafusos de aço inox

*1 perfil en T de aluminio de 100 mm
1 kit de tornillos de acero inoxidable*



FP540/.. GUIA COMPLETA GUÍA COMPLETA

Guia equipada com correia dentada, utilizada para conduzir as barras e o tecido durante o acionamento do produto.
Guía equipada con correa dentada, utilizada para conducir las barras y la tela durante el accionamiento del producto.

Medida e peso líquido | Medida y peso neto

1m (7,4kg), 2m (12,06kg), 3m (16,8kg), 4m (21,6kg), 5m (26,25kg), 6m (31kg), 7m (35,6kg)

Unidade | Unidad

par

Material

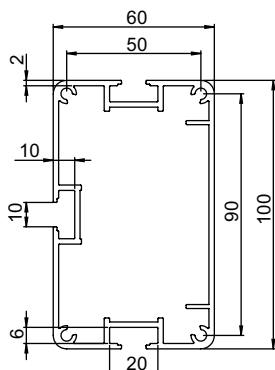
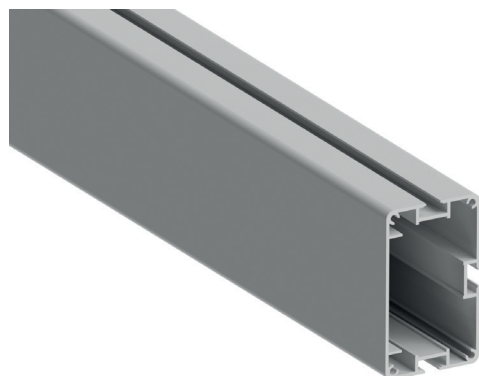
alumínio

aluminio

Cores | Colores

branco, cor especial

blanco, color especial



P316/1 TRAVEÇA DE SUSTENTAÇÃO TRAVESAÑO DE SUSTENTACIÓN

Perfil utilizado como travessa de sustentação do acionamento.
Perfil utilizado como travesaño de sustentación del accionamiento.

Medida e peso líquido | Medida y peso neto

4m (9,25kg), 5m (11,6kg)

Unidade | Unidad

barra

Material

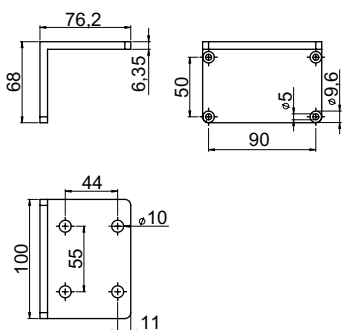
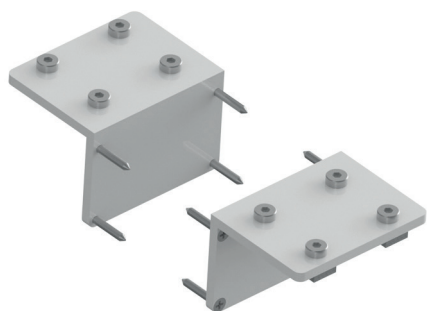
alumínio

aluminio

Cores | Colores

branco, cor especial

blanco, color especial


FP529 SUPORTE FIXAÇÃO TRAVESSA
SOPORTE FIJACIÓN TRAVESAÑO

Suporte para fixar a travessa de sustentação P316/1 na guia FP504.
 Soporte para fijar el travesaño de sustentación P316/1 en la guía FP504.

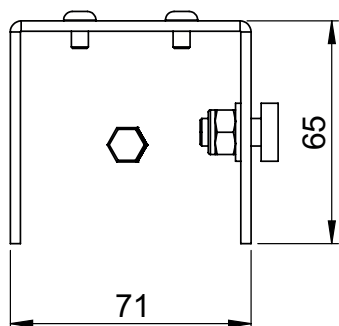
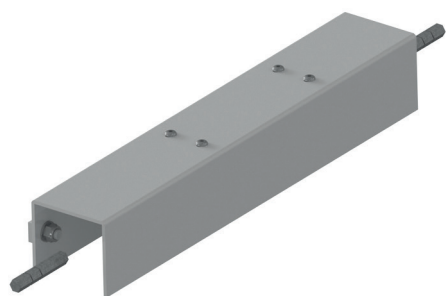
Peso líquido | Peso neto
 0,65kg

Unidade | Unidad
 kit

Material
 alumínio *aluminio*

Cores | Colores
 branco, cor especial *blanco, color especial*

Componentes
 2 suportes de alumínio *2 soportes de aluminio*
 1 kit de parafusos de aço inox *1 kit de tornillos de acero inoxidable*


FP525 KIT PARA INSTALAÇÃO DO MOTOR
KIT DE INSTALACIÓN DEL MOTOR

Suporte para fixação do motor biaxial MT045.
 Soporte para fijación del motor biaxial MT045.

Peso líquido | Peso neto
 2,50kg

Unidade | Unidad
 kit

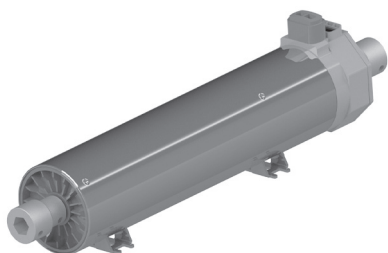
Material
 aço inox *acero inoxidable*

Cores | Colores
 branco, cor especial *blanco, color especial*

Componentes
 1 suporte para motor Geiger *1 soporte para motor Geiger*
 1 kit de parafusos de aço inox *1 kit de parafusos de acero inoxidable*

ISLA GZ1000

COBERTURAS RETRÁTEIS / CUBIERTAS RETRÁCTILES



MT045 MOTOR STOBAG BIAXIAL MOTOR STOBAG BIAXIAL

Motor e cabo para acionamento do produto.
Motor y cable para activación de producto.

Peso líquido | *Peso neto*
2,30kg

Unidade | *Unidad*
Kit

Material
aço
componentes elétricos

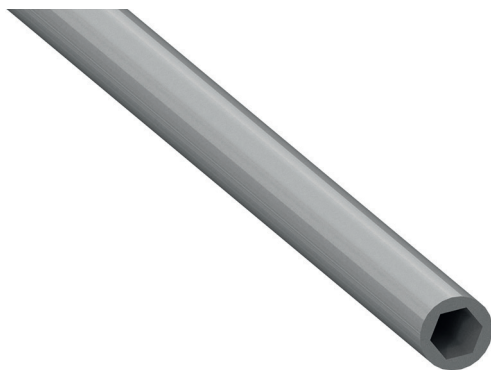
acero
componentes eléctricos

Cores | *Colores*
sem pintura

sin pintura

Componentes
1 motor stobag biaxial
1 cabo de energia

1 motor stobag biaxial
1 cable de energía



S227/3 EIXO DE TRANSMISSÃO EJE DE TRANSMISIÓN

Eixo de ligação entre a guia FP504 e o acionamento.
Eje de conexión entre la guía FP504 y el accionamiento.

Medida e peso líquido | *Medida y peso neto*
6m (1,8kg)

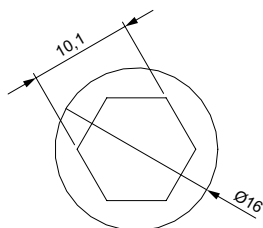
Unidade | *Unidad*
barra

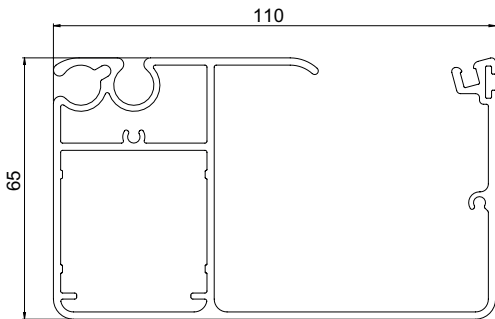
Material
alumínio

aluminio

Cores | *Colores*
branco, cor especial

blanco, color especial





FP504 BARRA COM CALHA BARRA CON CANALÓN

Barra frontal e barra final de sustentação do tecido.
Barra frontal y barra final de sustentación de la tela.

Medida e peso líquido | Medida y peso neto
4m (9,8kg), 5m (12,25kg), 7m (17,15kg)

Unidade | Unidad
barra

Material
alumínio *aluminio*

Cores | Colores
branco, cor especial *blanco, color especial*



FP506/1 TAMPA BARRA COM CALHA TAPA BARRA CON CANALÓN

Tampas da barra FP504.
Tapas de la barra FP504.

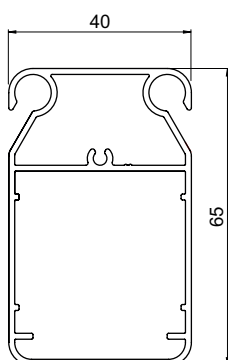
Peso líquido | Peso neto
0,48kg

Unidade | Unidad
kit

Material
alumínio *aluminio*

Cores | Colores
branco, cor especial *blanco, color especial*

Componentes
1 par de tampas de alumínio *1 par de tapas de aluminio*
1 kit de parafusos de aço inox *1 kit de tornillos de acero inoxidable*


FP505/1 BARRA INTERMEDIÁRIA
BARRA INTERMEDIA

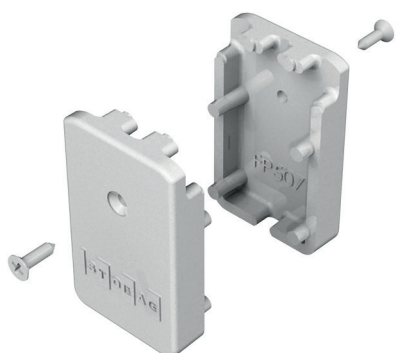
Barra intermediária de sustentação do tecido.
 Barra intermedia de sustentación de la tela.

Medida e peso líquido | Medida y peso neto
 4m (3,95kg), 5m (4,92kg), 7m (6,9kg)

Unidade | Unidad
 barra

Material
 alumínio aluminio

Cores | Colores
 branco, cor especial blanco, color especial


FP507/1 TAMPA BARRA INTERMEDIÁRIA
TAPA BARRA INTERMEDIA

Tampas da barra intermediária FP505/1.
 Tapas de la barra intermedia FP505/1.

Peso líquido | Peso neto
 0,1kg

Unidade | Unidad
 kit

Material
 alumínio aluminio

Cores | Colores
 branco, cor especial blanco, color especial

Componentes
 1 par de tampas de alumínio 1 par de tapas de aluminio
 1 kit de parafusos de aço inox 1 kit de tornillos de acero inoxidable



FP524 TAPA FURO DE BORRACHA 16MM
TAPA AGUJERO DE GOMA 16MM

Tampa de acabamento para os furos 16mm das barras intermediárias FP505/1.
Tapa de acabado para los agujeros 16mm de las barras intermedias FP505/1.

Peso líquido | Peso neto
 0,02kg

Unidade | Unidad
 peça *pieza*

Material
 poliuretano

Cores | Colores
 preto *negro*



S882 BORRACHA DE VEDAÇÃO
GOMA DE SELLADO

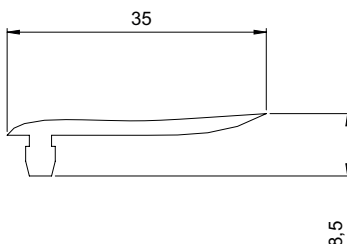
Borracha para vedar a entrada de água entre a barra final FP504 e a parede.
Goma para obturación de agua entre la barra fina FP504 l y la pared.

Peso líquido | Peso neto
 0,165kg/m

Unidade | Unidad
 metro

Material
 PVC flexível *PVC flexible*

Cores | Colores
 preto *negro*




FP532 FITA DE POLIÉSTER
CINTA DE POLIÉSTER

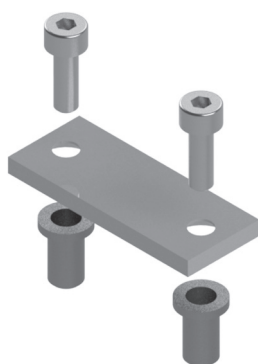
Com 25mm, mantém as barras intermediárias FP505/1 equidistantes.
 Con 25mm, mantiene las barras intermedia FP505/1 equidistantes.

Peso líquido | Peso neto
 0,002kg/m

Unidade | Unidad
 metro

Material
 poliéster

Cores | Colores
 preto negro


FP527/1 FIXAÇÃO FITA DE POLIÉSTER
FIJACIÓN CINTA DE POLIÉSTER

Kit para fixar a fita FP532 sobre as barras intermediárias FP505/1.
 Kit para fijar la cinta FP532 sobre las barras intermedias FP505/1.

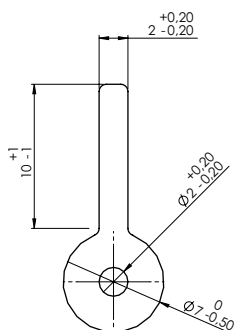
Peso líquido | Peso neto
 0,01kg

Unidade | Unidad
 kit

Material
 alumínio aluminio

Cores | Colores
 branco, cor especial blanco, color especial

Componentes
 2 suportes 2 soportes
 1 kit de parafusos de aço inox 1 kit de tornillos de acero inoxidable


ES113 ESPAGUETE SOLDÁVEL COM ABA
MACARRÓN SOLDABLE CON LENGÜETA

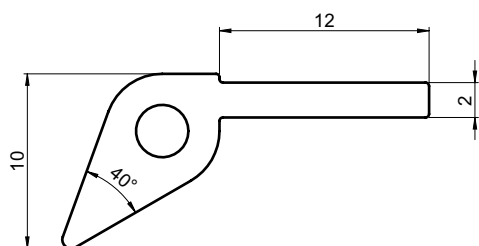
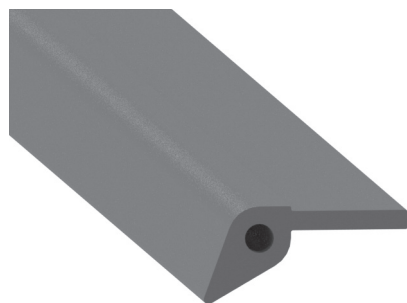
Espaguete 7x20mm para tecido, utilizado na barra intermediária FP505/1.
Espaguete 7x20mm para tela, utilizado en la barra intermedia FP505/1.

Peso líquido | Peso neto
0,32kg/m

Unidade | Unidad
metro

Material
PVC

Cores | Colores
preto negro


ES115 PERFIL PINGADEIRA
PERFIL PINGADEIRA

Pingadeira utilizada para conduzir a água. Mantém a borda do tecido estabilizada.
Pingadeira utilizada para conducir agua. Mantiene el borde de la tela estabilizado.

Peso líquido | Peso neto
0,089kg/m

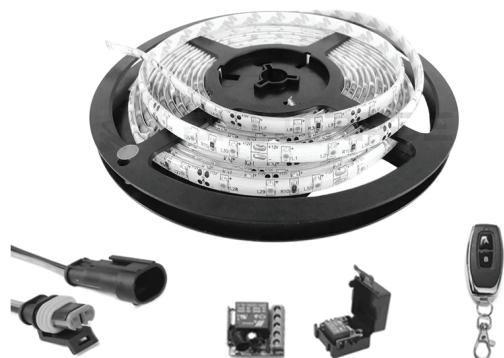
Unidade | Unidad
metro

Material
PVC flexível PVC flexible

Cores | Colores
preto negro

ISLA GZ1000

COBERTURAS RETRÁTEIS / CUBIERTAS RETRÁCTILES



GZ016 KIT ILUMINAÇÃO ISLA 2 POSTES KIT ILUMINACIÓN ISLA 2 POSTES

Kit completo para iluminação do ISLA de 5,00 x 7,00m com 2 postes.
Kit completo para iluminar la ISLA 5,00 x 7,00m con 2 postes.

Peso líquido | Peso neto
1kg

Unidade | Unidad
kit

Material
material elétrico diversos *material eléctrico diversos*

Cores | Colores
sem pintura *sin pintura*

Componentes
1 materiais elétricos *1 materiales electricos*
1 fiação *1 cableado*
1 fitas de led *1 tiras led*
1 material de instalação *1 material de instalación*



GZ017 KIT ILUMINAÇÃO ISLA 4 POSTES KIT ILUMINACIÓN ISLA 4 POSTES

Kit completo para iluminação do ISLA de 5,00 x 7,00m com 4 postes.
Kit completo para iluminar la ISLA 5,00 x 7,00m con 4 postes.

Peso líquido | Peso neto
1,5kg

Unidade | Unidad
kit

Material
material elétrico diversos *material eléctrico diversos*

Cores | Colores
sem pintura *sin pintura*

Componentes
1 materiais elétricos *1 materiales electricos*
1 fiação *1 cableado*
1 fitas de led *1 tiras led*
1 material de instalação *1 material de instalación*